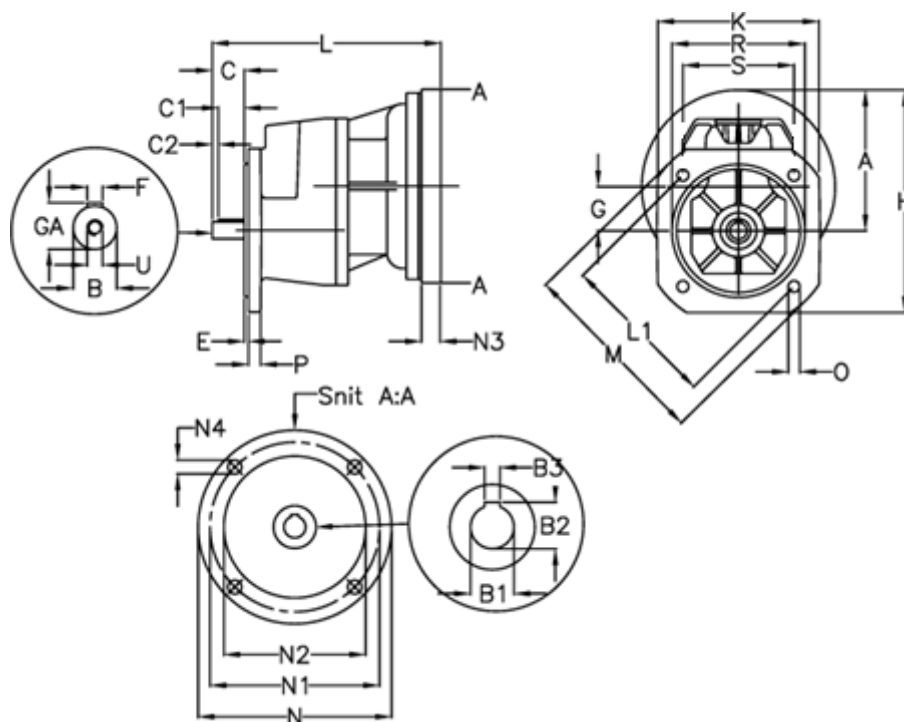


Varenummer: 40550500182450  
 Beskrivelse: Tandhjulsgeær S501F-1,8-P132B5

## Mål



A = 196.5	E = 4.0	M = 300.0	R = 230
B = 38	F = 10x8x60	N = 300	S = 185
B1 = 38	G = 73.5	N1 = 265	U = M12
B2 = 41.3	GA = 41.0	N2 = 230	
B3 = 10	H = 326.5	N3 = 16	
C = 80	K = 260	N4 = 14	
C1 = 60	L = 380	O = 14.0	
C2 = 10	L1 = 265.0	P = 15	